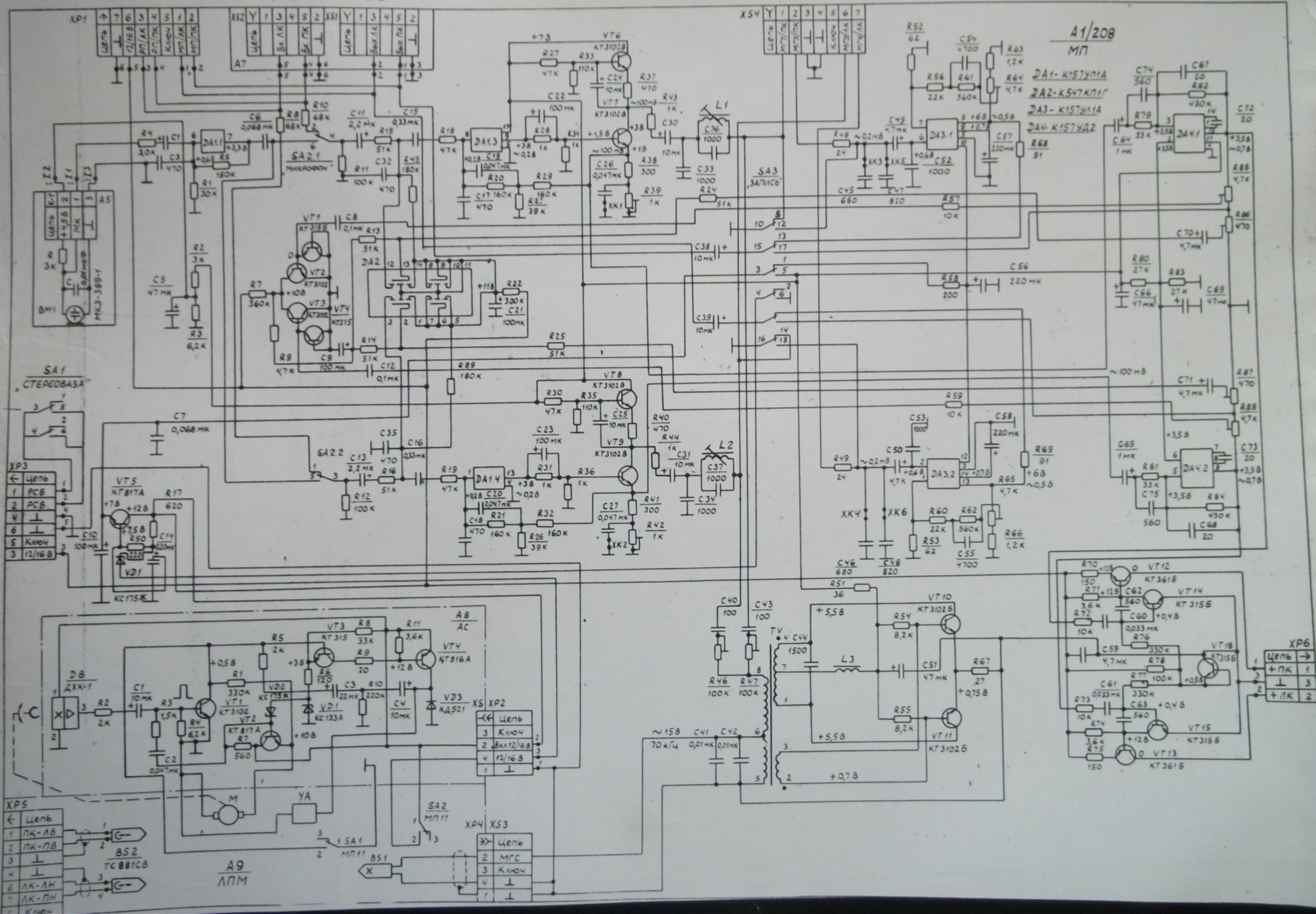
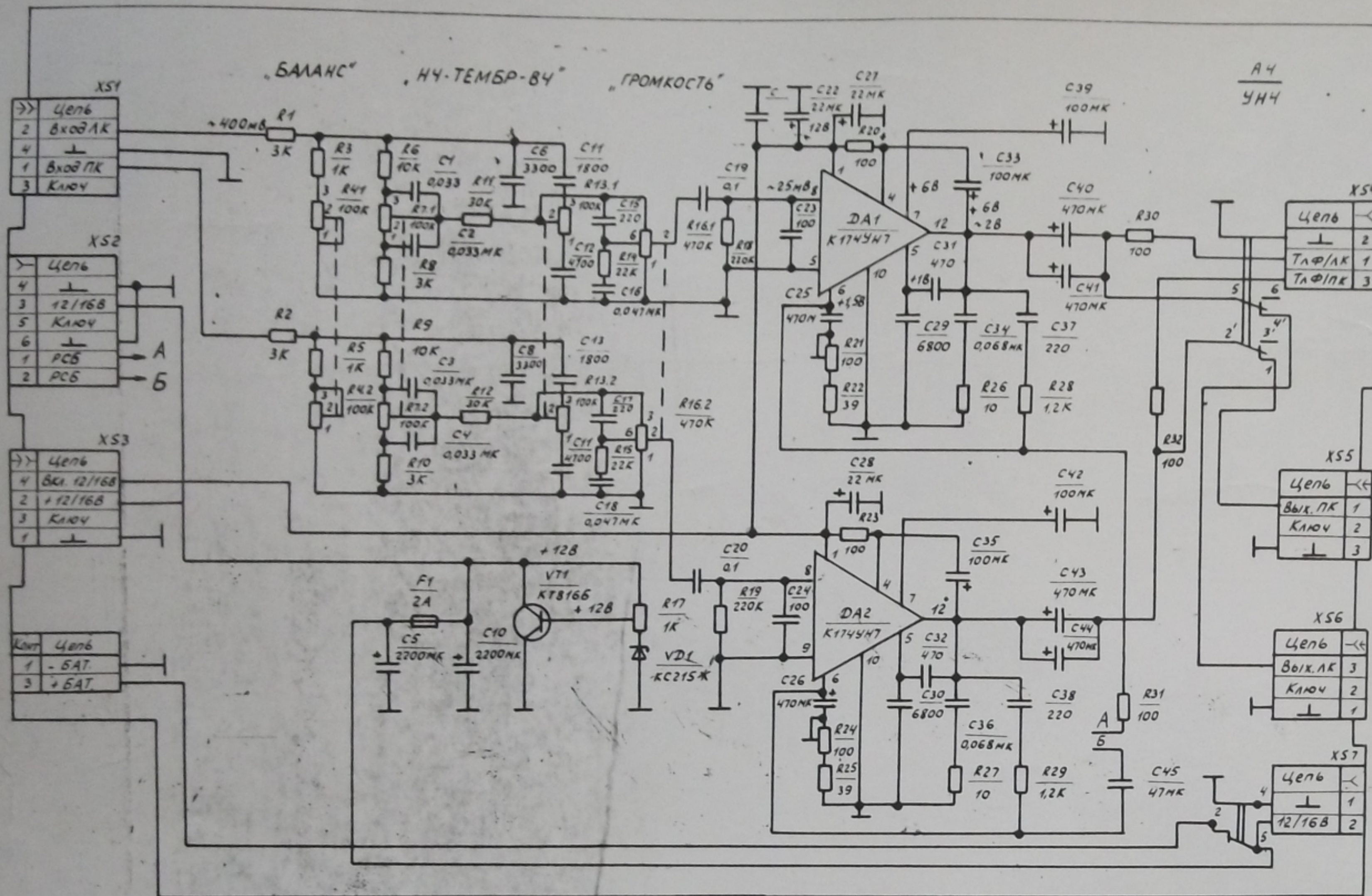


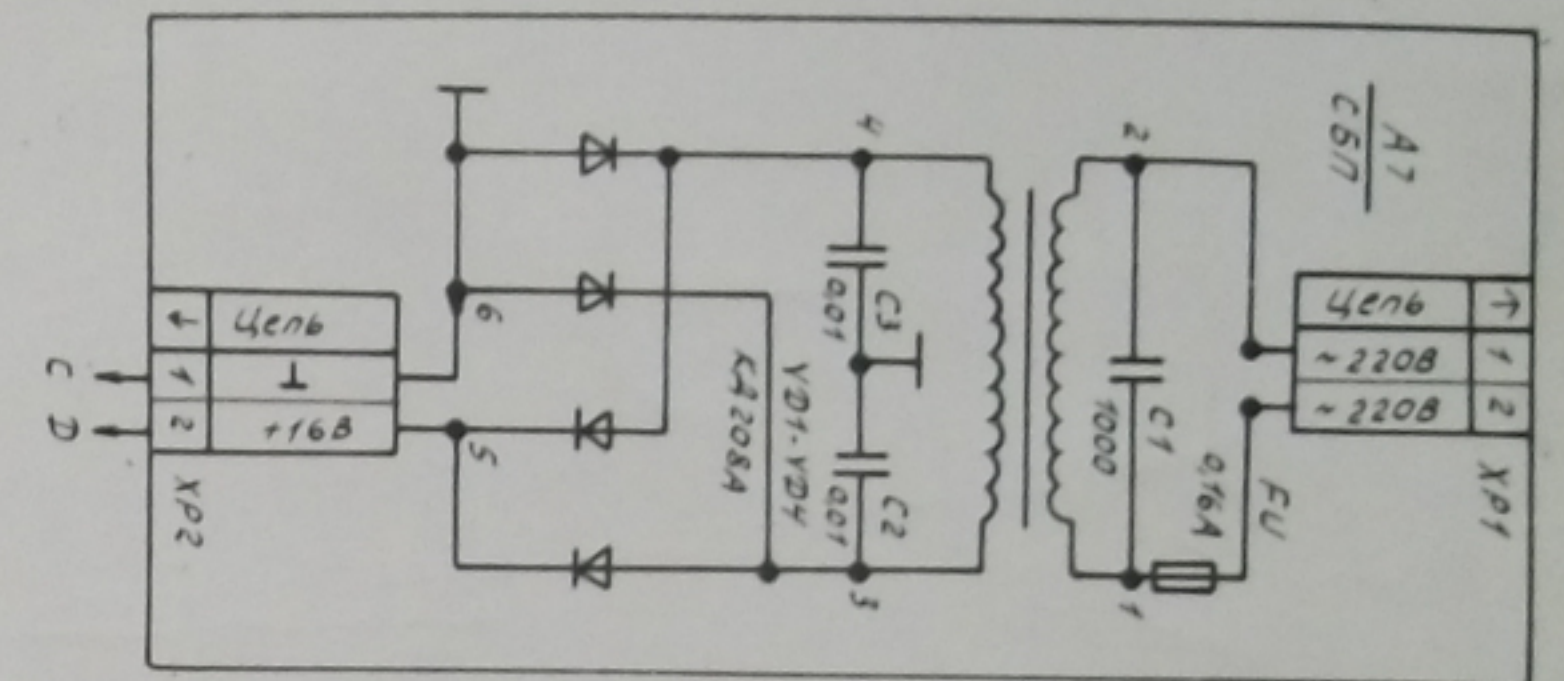
МАГНИТОФОННАЯ ПАНЕЛЬ



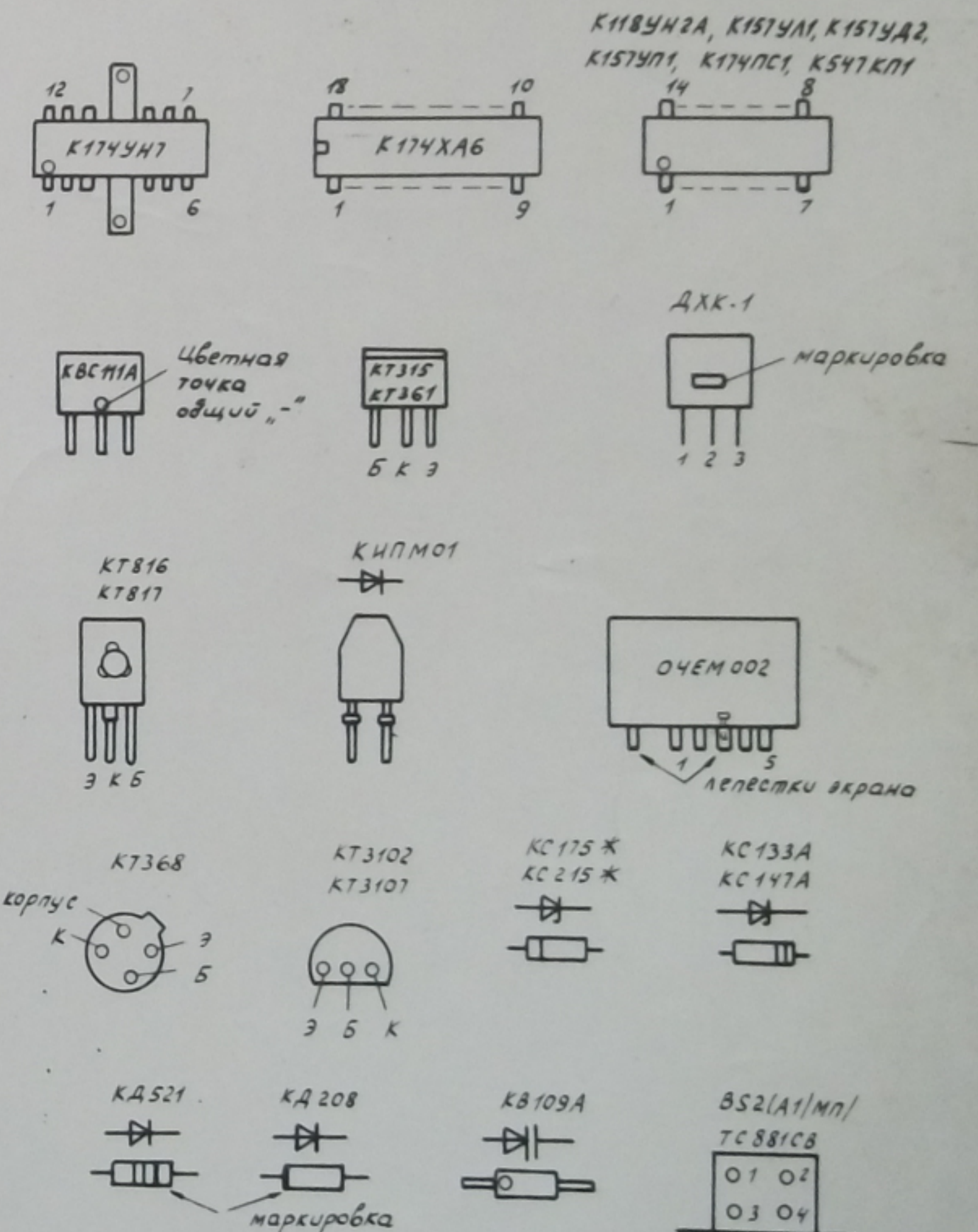
Усилитель низкой частоты



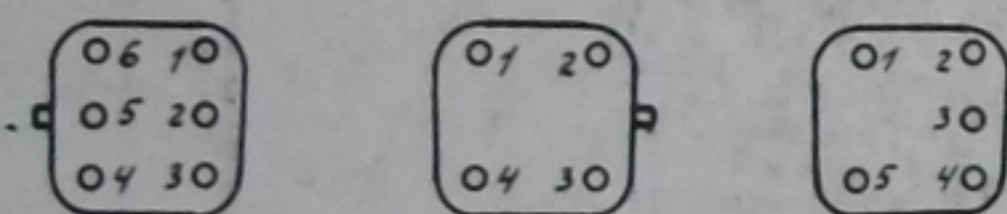
Сетевой блок питания



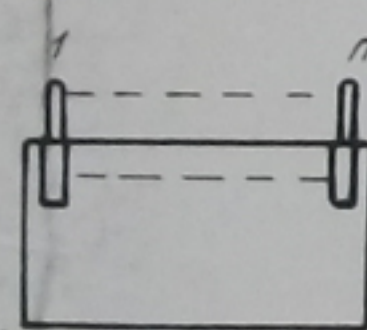
Расположение выводов электрорадиоэлементов



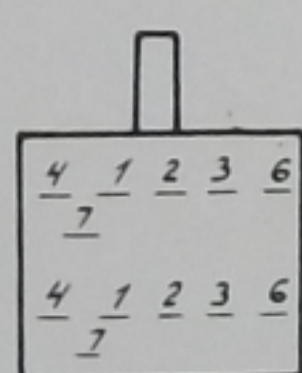
Катушки радиопанели



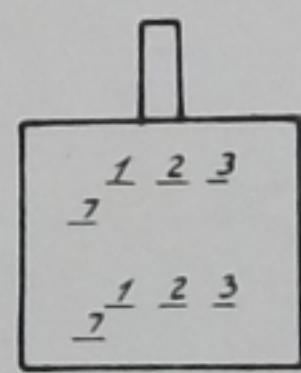
ХР типа ОНП-КГ-29



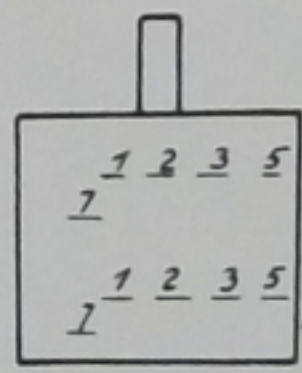
СПЗ-33-25



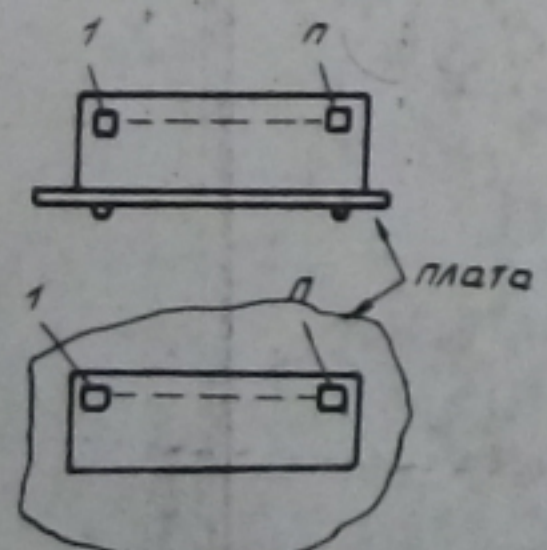
СПЗ-33-23



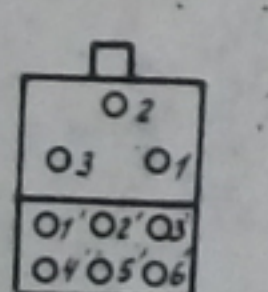
СПЗ-33-22



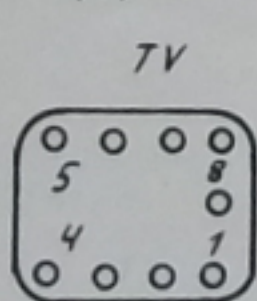
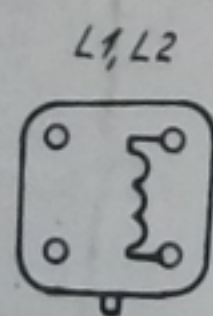
Х5 типа ОНП-КГ-26



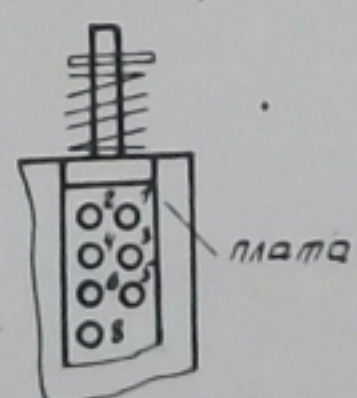
ГС2-3-П-1



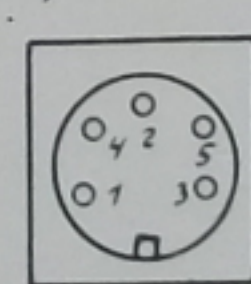
Катушки МП



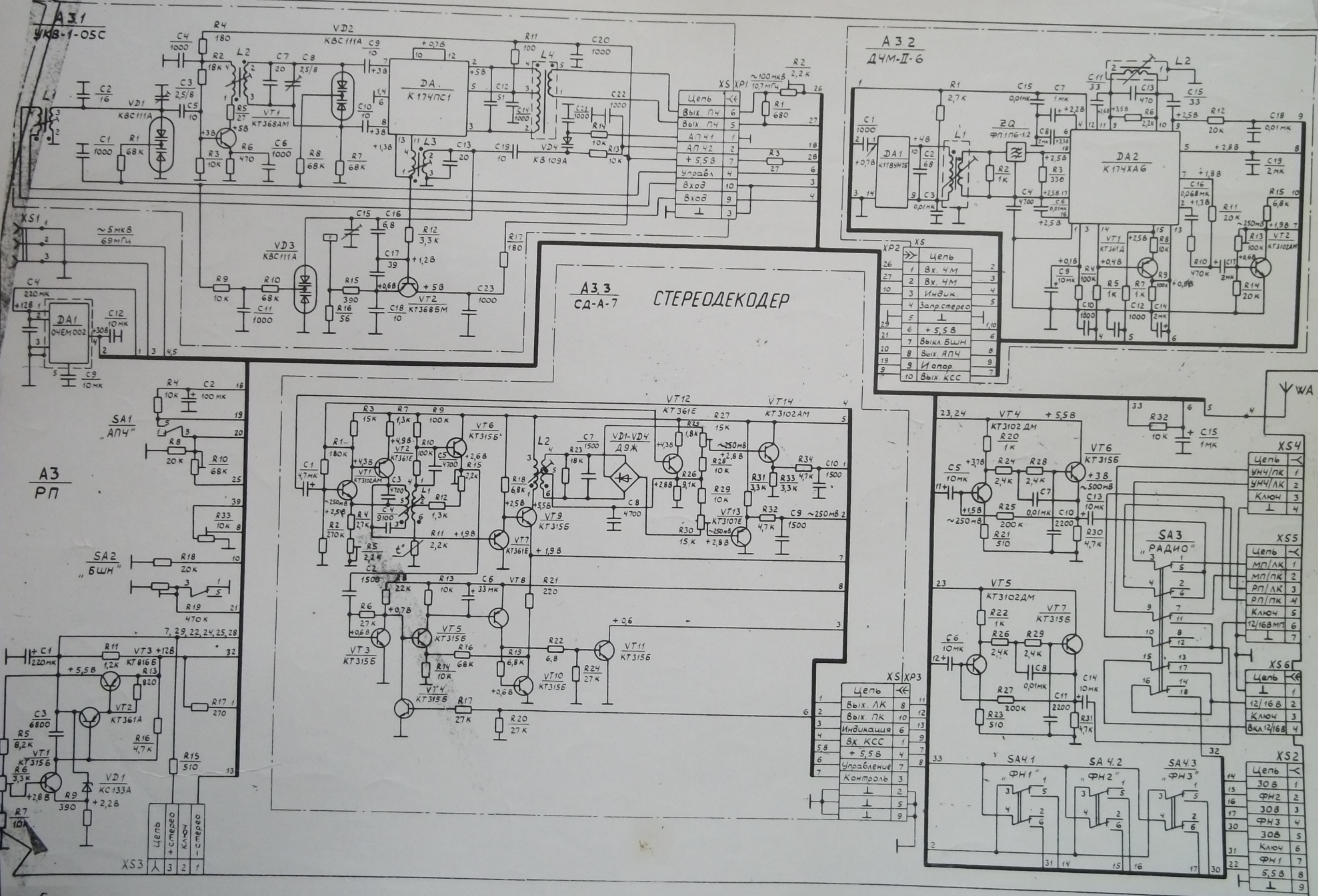
ПКН61



ОНЧ-КГ-4-5/16-Р



РАДИОПАНЕЛЬ



A31
УКВ-1-OSC

A32
ДЧМ-II-6

A33
СА-А-7
СТЕРЕОДЕКОДЕР

A3
РП

Цепь	№
Вых. ЛК	8
Вых. ПК	10
Индикация	6
Вх. КСС	1
+5,5В	7
Управление	4
Контроль	3

Цель	№
Вх. ЧМ	2
Вх. ЧМ	3
ИндуК	4
Запр. стерео	5
⊥	1,10
+5,5В	6
Выкл. БШН	8
Вых. АПЧ	8
И опор	9
Вых. КСС	7

Цель	№
УНЧ/ПК	1
УНЧ/ЛК	2
Ключ	3
⊥	4

Цель	№
МП/ЛК	1
МП/ПК	2
РП/ЛК	3
РП/ПК	4
Ключ	5
12/16ВМ	6
⊥	7

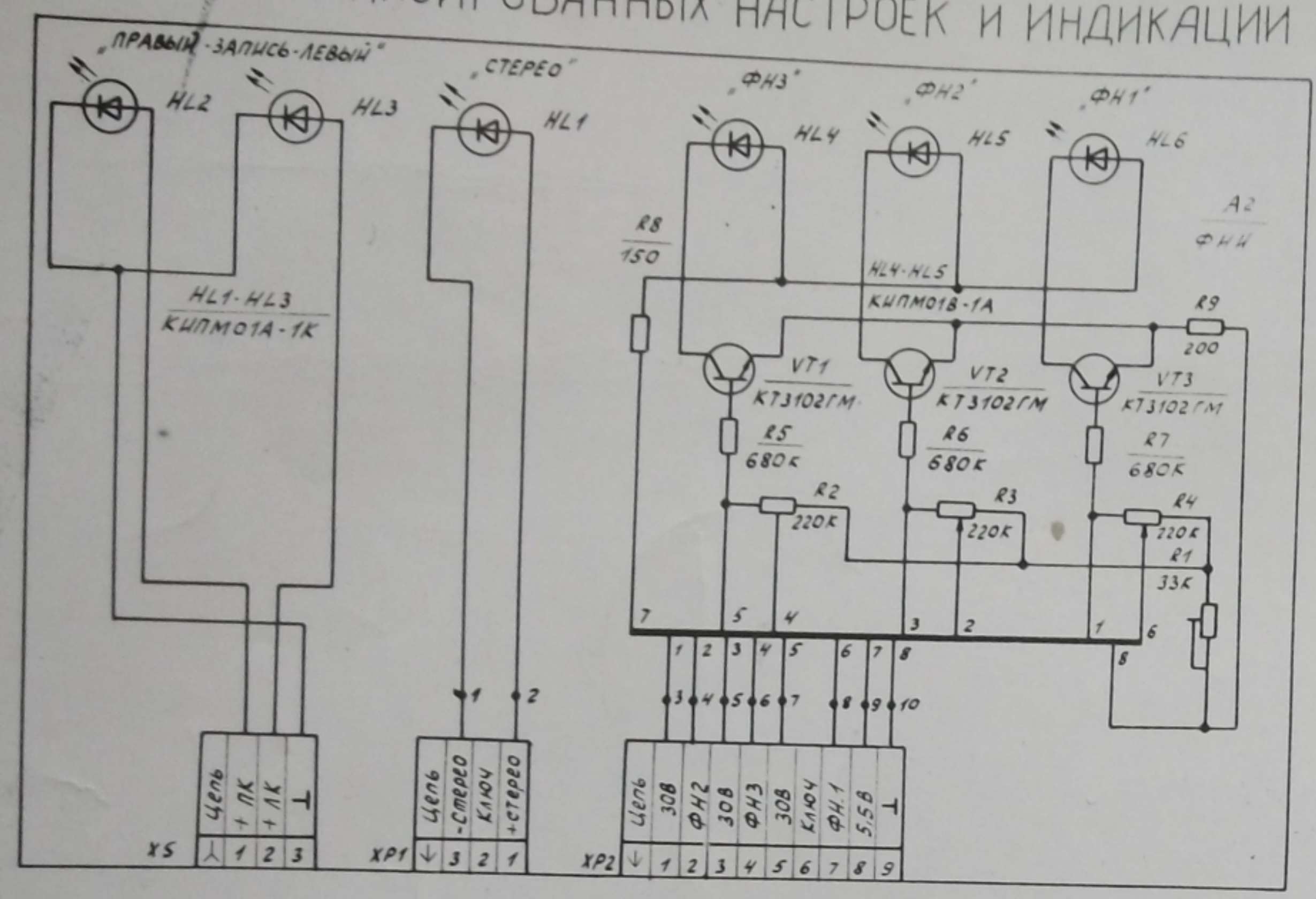
Цель	№
⊥	1
12/16В	2
Ключ	3
Вкл. 12/16В	4

Цель	№
30В	1
ФН2	2
30В	3
ФН3	4
30В	5
Ключ	6
ФН1	7
5,5В	8
⊥	9

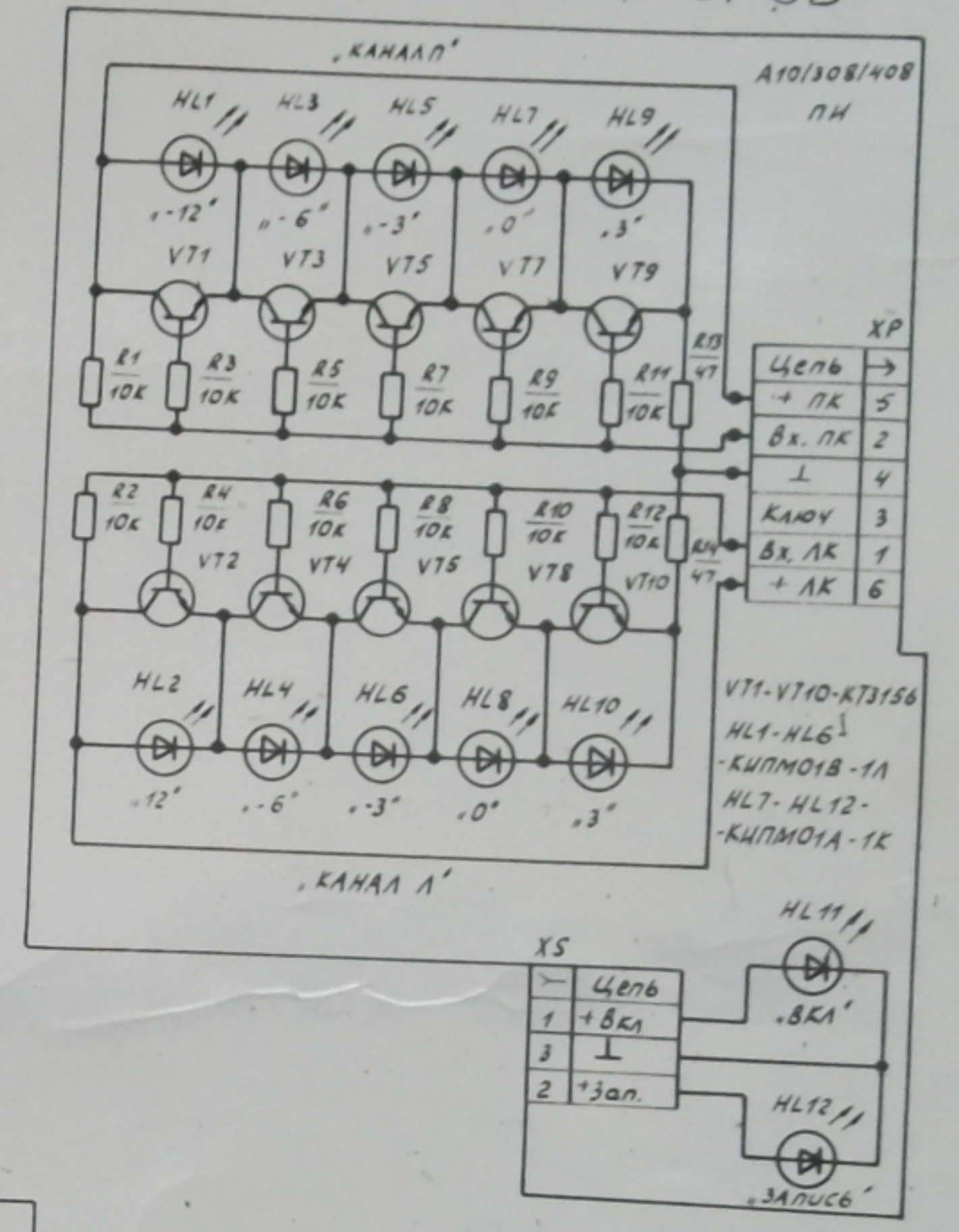
Цель	№
Цель + стерео	3
Ключ	2
- стерео	1

YWA

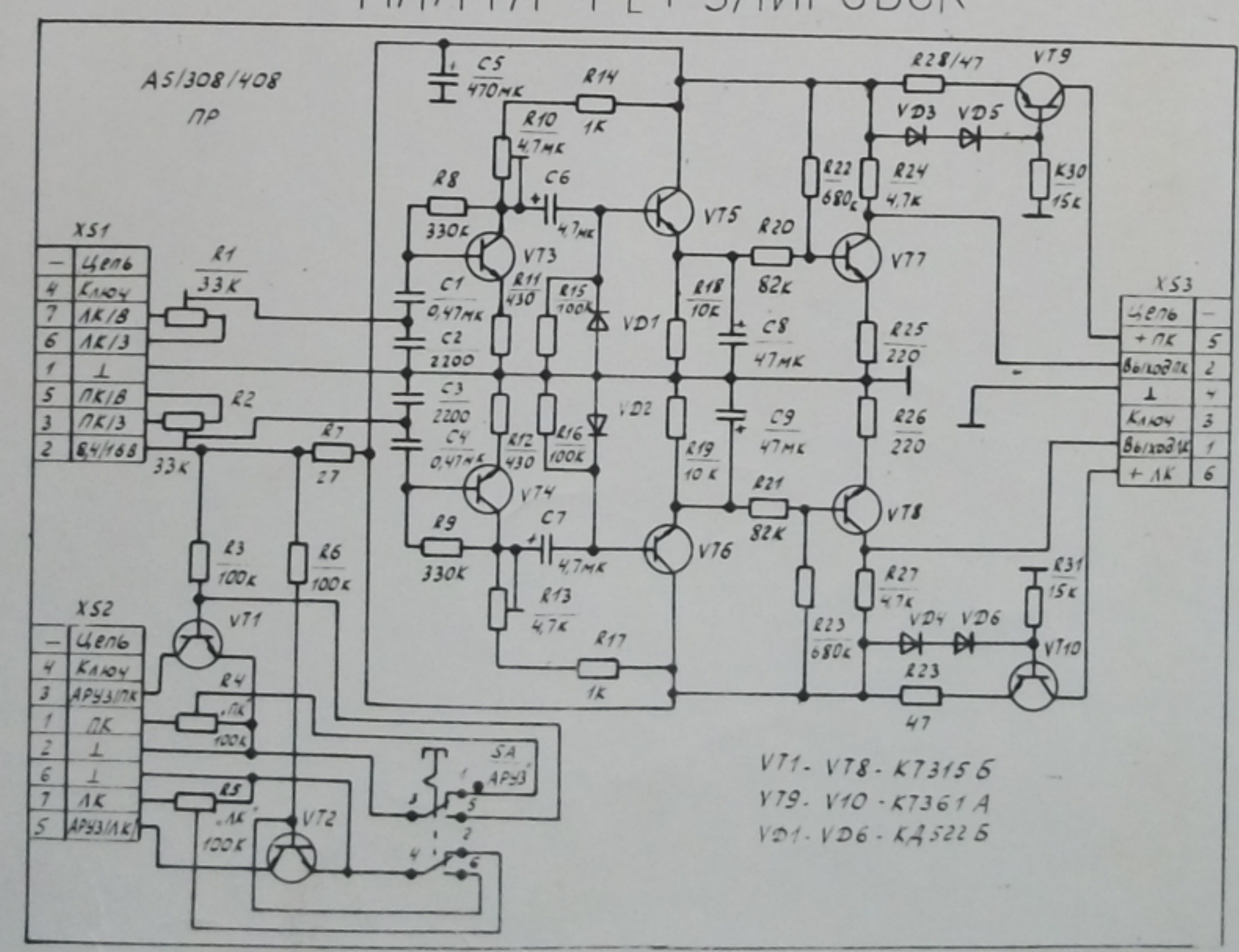
ПЛАТА ФИКСИРОВАННЫХ НАСТРОЕК И ИНДИКАЦИИ



ПЛАТА ИНДИКАТОРОВ

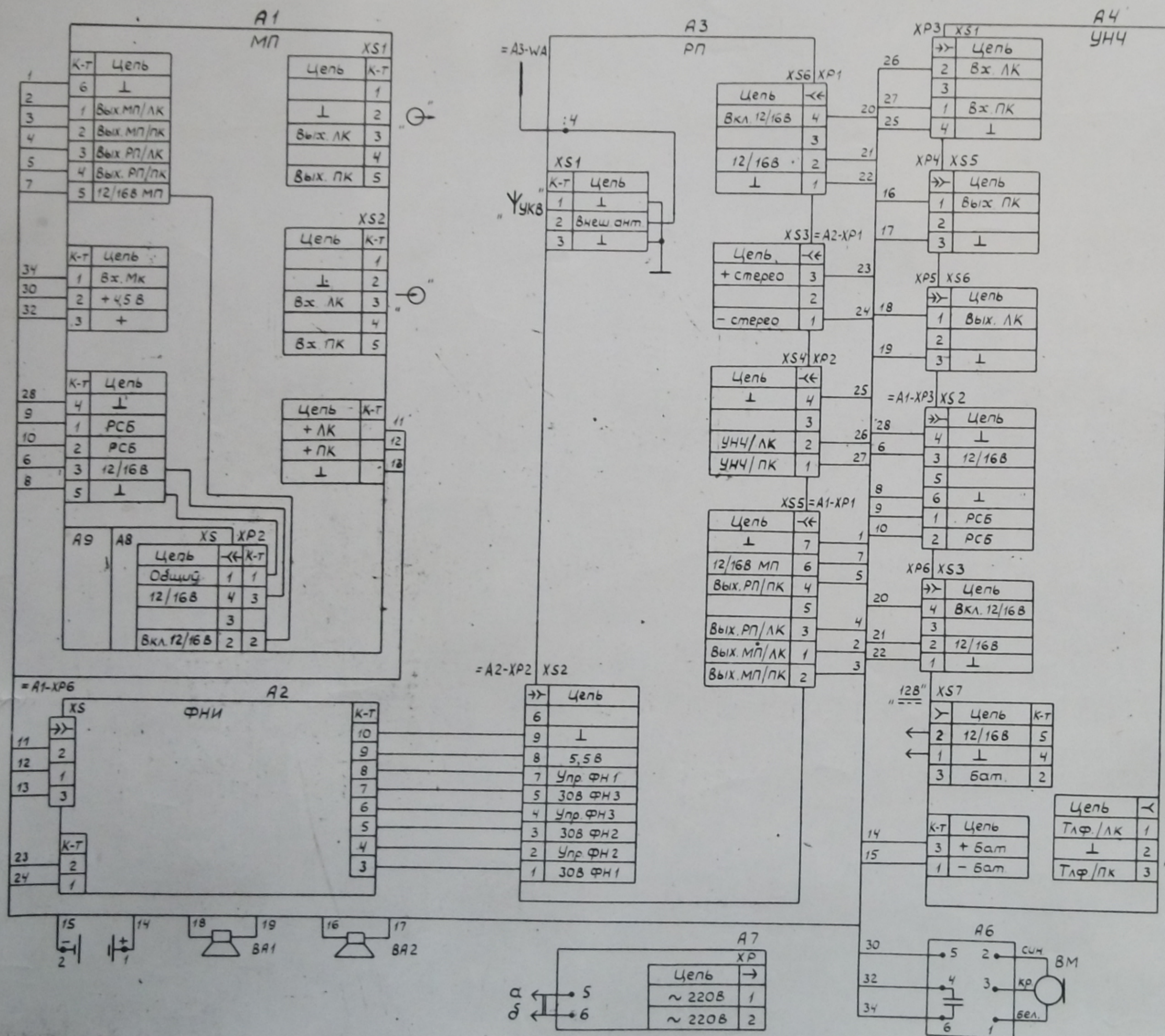


ПЛАТА РЕГУЛИРОВОК



Магнитола „Аэлита РМ-208С“

Схема электрическая принципиальная



- Переключатели на схеме показаны в положениях:
 - A1/МП: SA1-расширение стереобазы отключено; SA2-встроенный микрофон отключен; SA3-включено воспроизведение;
 - A3/РП: SA1-АЧ отключено; SA2-БШН отключено; SA3-РАДИО отключено; SA4-ФН отключены;
 - A9/ЛПМ: SA1-ПАУЗА отключена; SA2-питание ЛПМ отключено.
- Напряжения в контрольных точках могут отличаться от измеренных до 20% и указаны при питании 12 В
 - A1/МП: DA1, DA2, DA4, VT1-VT18- на частоте 1кГц в режиме записи, DA3- в режиме воспроизведения;
 - A3/РП: в режиме приема УКВ с девиацией 50кГц и на частоте модуляции 1кГц;
 - A4/УНЧ: на частоте 1кГц при Uвх=500 мВ и Pвых=1Вт на канал.
 - A8/АС: в режиме воспроизведения.
- Элементы, не указанные в таблице и на схеме:
 - магнитола: А5, А7- контактные платы; ВМ1-встроенный микрофон МКЭ-3; ВА1, ВА2-граммоговоритель 6ГДШ-5-4; ГВ-8шт. элементов АЗ43; WA- телескопическая антенна; XP1-XP6- вилки ОНП-КГ-29;
 - A7/СБП: XP1- сетевая вилка; XP2-штекер ШС; Т- сетевой трансформатор;
 - A9/ЛПМ: М- электродвигатель EG-530 АД; YA- электромагнит.

ТИПЫ ПРИМЕНЯЕМЫХ ЭЛЕМЕНТОВ

Наименование и п/п	А1/М1-наименование Плата универсальной универсальной	А8 АС	А2/208 ФНН	А5/308/408 ПР/ПМ	А3/1 УКВ	А3/Р1-радиопанель			АЧ
						А4.2 АЧМ	А3.3 СА	Плата	
К50-25	С14С6 С9-С11 С14С15С16 С22 С28 С29 С32 С34 С37 С40 С43 С45 С51 С56 С59 С61 С66 С69 С71 С76 С80 С81 С83 С84 С85 С89 С91 С94 С97	С1 С2	С5-С9	С1-С9 С11 С15	С4 С6 С9 С12-С15	С1 С2 С4 С6 С9 С12-С15	С1 С2 С4 С6 С9 С12-С15	С1 С2 С4 С6 С9 С12-С15	С5 С10 С22 С25-С28 С33 С35 С39 С45
К10-78	С7С8 С13 С16 С18 С20 С21 С23 С24 С26 С27 С29 С31 С32 С33 С35 С36 С38 С40 С41 С42 С44 С46 С47 С49 С50 С52 С53 С54 С55 С57 С58 С60 С62 С63 С64 С65 С66 С68 С70 С71 С72 С73 С74 С75 С76 С78 С79 С80 С81 С82 С83 С84 С85 С86 С87 С88 С89 С90 С91 С92 С93 С94 С95 С96 С97 С98 С99 С100	С2	С2, С3	С3 С6 С11 С15 С18	С16	С3 С7 С8	С1 С9 С15 С17 С21 С23 С24 С26 С27 С29 С31 С32 С33 С35 С36 С38 С40 С41 С42 С44 С46 С47 С49 С50 С52 С53 С54 С55 С57 С58 С60 С62 С63 С64 С65 С66 С68 С70 С71 С72 С73 С74 С75 С76 С78 С79 С80 С81 С82 С83 С84 С85 С86 С87 С88 С89 С90 С91 С92 С93 С94 С95 С96 С97 С98 С99 С100	С1 С9 С15 С17 С21 С23 С24 С26 С27 С29 С31 С32 С33 С35 С36 С38 С40 С41 С42 С44 С46 С47 С49 С50 С52 С53 С54 С55 С57 С58 С60 С62 С63 С64 С65 С66 С68 С70 С71 С72 С73 С74 С75 С76 С78 С79 С80 С81 С82 С83 С84 С85 С86 С87 С88 С89 С90 С91 С92 С93 С94 С95 С96 С97 С98 С99 С100	
К73-9	С32 С34 С35								
К73-17	С6 С8 С12 С15 С16 С19 С20								
К31-11	С14 С15					С4			
К22-5									
КА-1	С40 С43								
КТУ-23									
К26-1									
С1-4	Р1-Р17, Р18-К28, К40, Р41, Р43-Р45, Р48, Р63, Р66-Р84	Р1-Р11, Р5-Р9	К26-К28, Р11, Р12, Р14-Р43, Р1-Р14	Р1-Р12, Р1-Р4, Р6-К10, Р12-Р14, К10-К15, К19, К21-К24	К1, К2, К3, К4, К5, К6, К7, К8, К9, К10, К11, К12, К13, К14, К15, К16, К17, К18, К19, К20, К21, К22	К1, К2, К3, К4, К5, К6, К7, К8, К9, К10, К11, К12, К13, К14, К15, К16, К17, К18, К19, К20, К21, К22	К1, К2, К3, К4, К5, К6, К7, К8, К9, К10, К11, К12, К13, К14, К15, К16, К17, К18, К19, К20, К21, К22	К1, К2, К3, К4, К5, К6, К7, К8, К9, К10, К11, К12, К13, К14, К15, К16, К17, К18, К19, К20, К21, К22	
С13-26		Р2-Р4							
С11-17									
С13-28	С19 К42, К46, К47, К51, К65, К85-К88	Р1	К12, К10, К13						
С13-23-22						Р11		Р2, Р10, Р19, Р23	
С13-23-23								Р4, Р7, Р21, Р24	
С13-23-25								Р4	
ОН1-К1-26		Х5	Х51-Х54					Р16	
ОН1-К1-29		Х5	Х51-Х54					Х51-Х53, Х55, Х56	
СН1-НО-Р		Х1, ХР2							
СН1-НО-8									
С22-3-0-1					Х5				
САД3-2									
С14-К1	Х51 Х52					Х51		Х54	
ТС									
ПКС1			SA1			SA1-SAY		Х57	

Обозначение по схеме	Выполняемая функция
А1/М1	
А2/ФЦ	
А4/УНУ	
А5/СН	
А6/СД	
А7/СЧ	
А8/СВ	
А9/СЗ	
А10/СГ	
А11/СД	
А12/СЗ	
А13/СВ	
А14/СГ	
А15/СД	
А16/СЗ	
А17/СВ	
А18/СГ	
А19/СД	
А20/СЗ	
А21/СВ	
А22/СГ	
А23/СД	
А24/СЗ	
А25/СВ	
А26/СГ	
А27/СД	
А28/СЗ	
А29/СВ	
А30/СГ	
А31/СД	
А32/СЗ	
А33/СВ	
А34/СГ	
А35/СД	
А36/СЗ	
А37/СВ	
А38/СГ	
А39/СД	
А40/СЗ	
А41/СВ	
А42/СГ	
А43/СД	
А44/СЗ	
А45/СВ	
А46/СГ	
А47/СД	
А48/СЗ	
А49/СВ	
А50/СГ	
А51/СД	
А52/СЗ	
А53/СВ	
А54/СГ	
А55/СД	
А56/СЗ	
А57/СВ	
А58/СГ	
А59/СД	
А60/СЗ	
А61/СВ	
А62/СГ	
А63/СД	
А64/СЗ	
А65/СВ	
А66/СГ	
А67/СД	
А68/СЗ	
А69/СВ	
А70/СГ	
А71/СД	
А72/СЗ	
А73/СВ	
А74/СГ	
А75/СД	
А76/СЗ	
А77/СВ	
А78/СГ	
А79/СД	
А80/СЗ	
А81/СВ	
А82/СГ	
А83/СД	
А84/СЗ	
А85/СВ	
А86/СГ	
А87/СД	
А88/СЗ	
А89/СВ	
А90/СГ	
А91/СД	
А92/СЗ	
А93/СВ	
А94/СГ	
А95/СД	
А96/СЗ	
А97/СВ	
А98/СГ	
А99/СД	
А100/СЗ	
А101/СВ	
А102/СГ	
А103/СД	
А104/СЗ	
А105/СВ	
А106/СГ	
А107/СД	
А108/СЗ	
А109/СВ	
А110/СГ	
А111/СД	
А112/СЗ	
А113/СВ	
А114/СГ	
А115/СД	
А116/СЗ	
А117/СВ	
А118/СГ	
А119/СД	
А120/СЗ	
А121/СВ	
А122/СГ	
А123/СД	
А124/СЗ	
А125/СВ	
А126/СГ	
А127/СД	
А128/СЗ	
А129/СВ	
А130/СГ	
А131/СД	
А132/СЗ	
А133/СВ	
А134/СГ	
А135/СД	
А136/СЗ	
А137/СВ	
А138/СГ	
А139/СД	
А140/СЗ	
А141/СВ	
А142/СГ	
А143/СД	
А144/СЗ	
А145/СВ	
А146/СГ	
А147/СД	
А148/СЗ	
А149/СВ	
А150/СГ	
А151/СД	
А152/СЗ	
А153/СВ	
А154/СГ	
А155/СД	
А156/СЗ	
А157/СВ	
А158/СГ	
А159/СД	
А160/СЗ	
А161/СВ	
А162/СГ	
А163/СД	
А164/СЗ	
А165/СВ	
А166/СГ	
А167/СД	
А168/СЗ	
А169/СВ	
А170/СГ	
А171/СД	
А172/СЗ	
А173/СВ	
А174/СГ	
А175/СД	
А176/СЗ	
А177/СВ	
А178/СГ	
А179/СД	
А180/СЗ	
А181/СВ	
А182/СГ	
А183/СД	
А184/СЗ	
А185/СВ	
А186/СГ	
А187/СД	
А188/СЗ	
А189/СВ	
А190/СГ	
А191/СД	
А192/СЗ	
А193/СВ	
А194/СГ	
А195/СД	
А196/СЗ	
А197/СВ	
А198/СГ	
А199/СД	
А200/СЗ	

Обозначение по схеме	Выполняемая функция
Р1	Установка частоты 65.8 МГц Б УКВ
Р17	Установка озвучивания питания Т68
Р21	Регулировка усиления ЛК
Р24	Регулировка усиления ПК

Условные сокращения:

АЛУ - автоматическая подстройка частоты,
 АРУЗ - автоматическая регулировка уровня записи,
 БШН - делительная настройка,
 ВЧ - высокая частота (около 10 МГц),
 ДЧМ - детандуматор частотно-модулированных сигналов
 ЛК - левый канал,
 ЛММ - ленточный механизм,
 МП - магнитофонная панель,
 ПК - правый канал,
 СБП - сетевой блок питания
 СД - стереодекодер,
 УКВ - ультракороткие волны,
 УНЧ - усилитель низкой частоты,
 ФНЧ - фильтрующий элемент настройки и индикация